



STEELER

SOKÓŁKA

www.steeler.pl

OPEL VIVARO



INSTRUKCJA MONTAŻU

(Orurowania przednie niskie)

FITTING INSTRUCTION

(Front bullbar)

Инструкция монтажа

(Кенгурин)

MONTAGEANLEITUNG

(Frontschutzbügel)

RON-R1460-00

RON-R1460-03

RON-R1460-04

RON-R1460-06



Orurowania z homologacją „e”

Bullbar with homologation „e”

Тюнинг с омологацией „e”

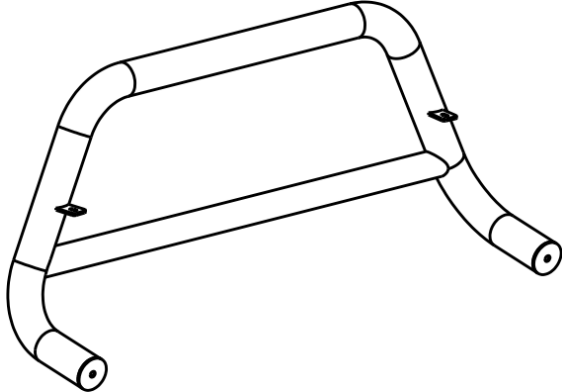
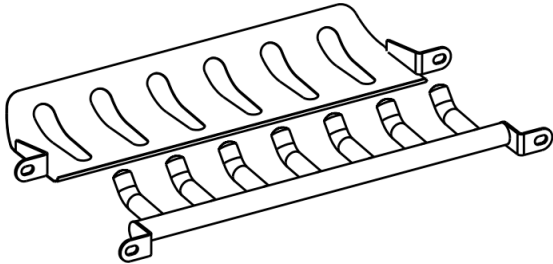

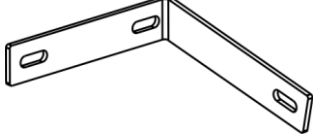
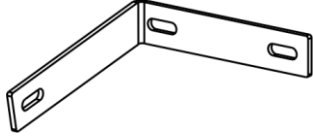
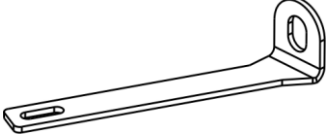
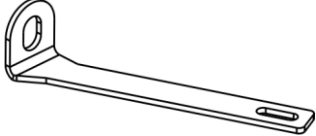

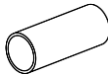
Frontschutzbügel mit „e“- Prüfzeichen

Wykaz elementów orurowania:


Specification of full assembly:

Список элементов тюнинга:

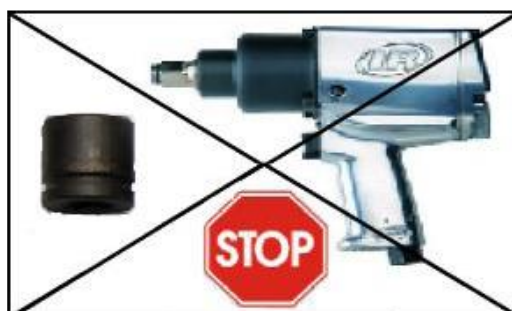
Liste der Elemente:

<p>1. Rura przednia (szt. 1) Bullbar (1 pc.) Передняя дуга (шт.1) Frontbügel (st.1)</p>	
<p>2. Blacha dolna / grill (szt. 1) Lower metal plate / Grate (1 pc.) Защита картера / гриль (шт.1) Unterfahrschutz (st.1)</p>	
<p>3. Zamocowanie górne I (szt.2) Upper attachment I (2 pcs.) Крепление верхнее I (шт.2) Montage oben I (st.2)</p>	
<p>4. Zamocowanie górne lewe II (szt.1) Upper left attachment II (1 pc.) Крепление верхнее левое II (шт.1) Montage oben links II (st.1)</p>	
<p>5. Zamocowanie górne prawe II (szt.1) Upper right attachment II (1 pc.) Крепление верхнее правое II (шт.1) Montage oben rechts II (st.1)</p>	
<p>6. Zamocowanie dolne lewe I (szt. 1) Lower left attachment I (1 pc.) Крепление нижнее левое I (шт.1) Montage unten links I (st.1)</p>	
<p>7. Zamocowanie dolne prawe I (szt. 1) Lower right attachment I (1 pc.) Крепление нижнее правое I (шт.1) Montage unten rechts I (st.1)</p>	
<p>8. Zamocowanie dolne II (szt. 2) Lower attachment II (2 pcs.) Крепление нижнее II (шт.2) Montage unten II (st.2)</p>	
<p>9. Dystans (szt.4) Distance (4 pcs.) Ø15x1 L=38 Расстояние (шт.4) Distanzring (st.4)</p>	

Wykaz elementów łącznych:
Connecting components:
Список соединительных элементов:
Die Auflistung der Elemente:

Śruby (szt.) Screws (pcs.) Болты (шт.) Schrauben (st.)	M8x25 – (2) M8x70 – (4) M10x35 – (4)	Nakrętki (szt.) Nuts (pcs.) Гайки (шт.) Muttern (st.)	M8 – (6) M10 – (2)
Podkładki (szt.) Washers (pcs.) Шайбы (шт.) Unterlegscheiben(st.)	Ø 8 – (12) Ø 8 – (6) – SPR Ø 10 – (6) – XL Ø 10 – (4) – SPR		

M6 - 7 Nm	M8 - 17 Nm	M10 - 33 Nm	M12 - 57 Nm
-----------	------------	-------------	-------------



Czas montażu
Fitting time
Время монтажа
Montagezeit



1 h

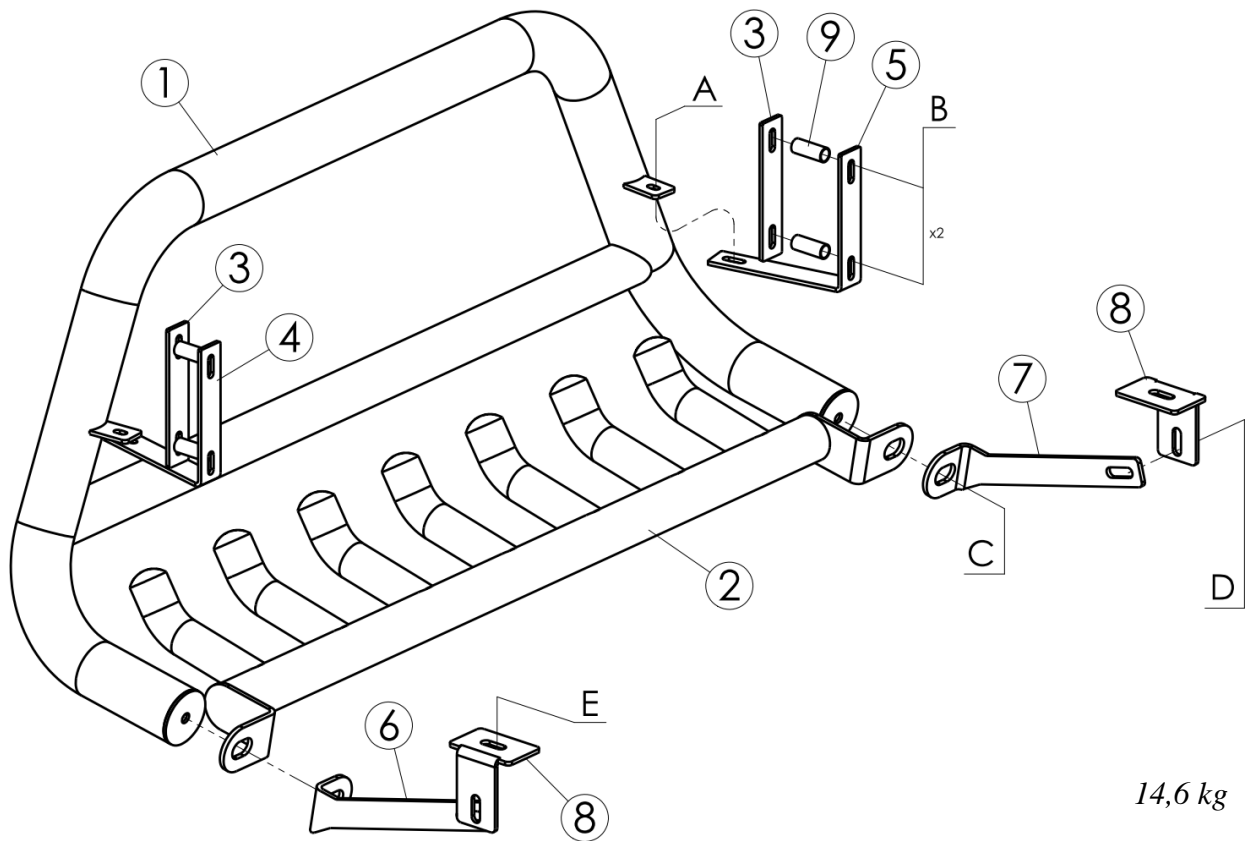
UWAGA: Folię usunąć dopiero po montażu!

ATTENTION: Foil remove after fitting!

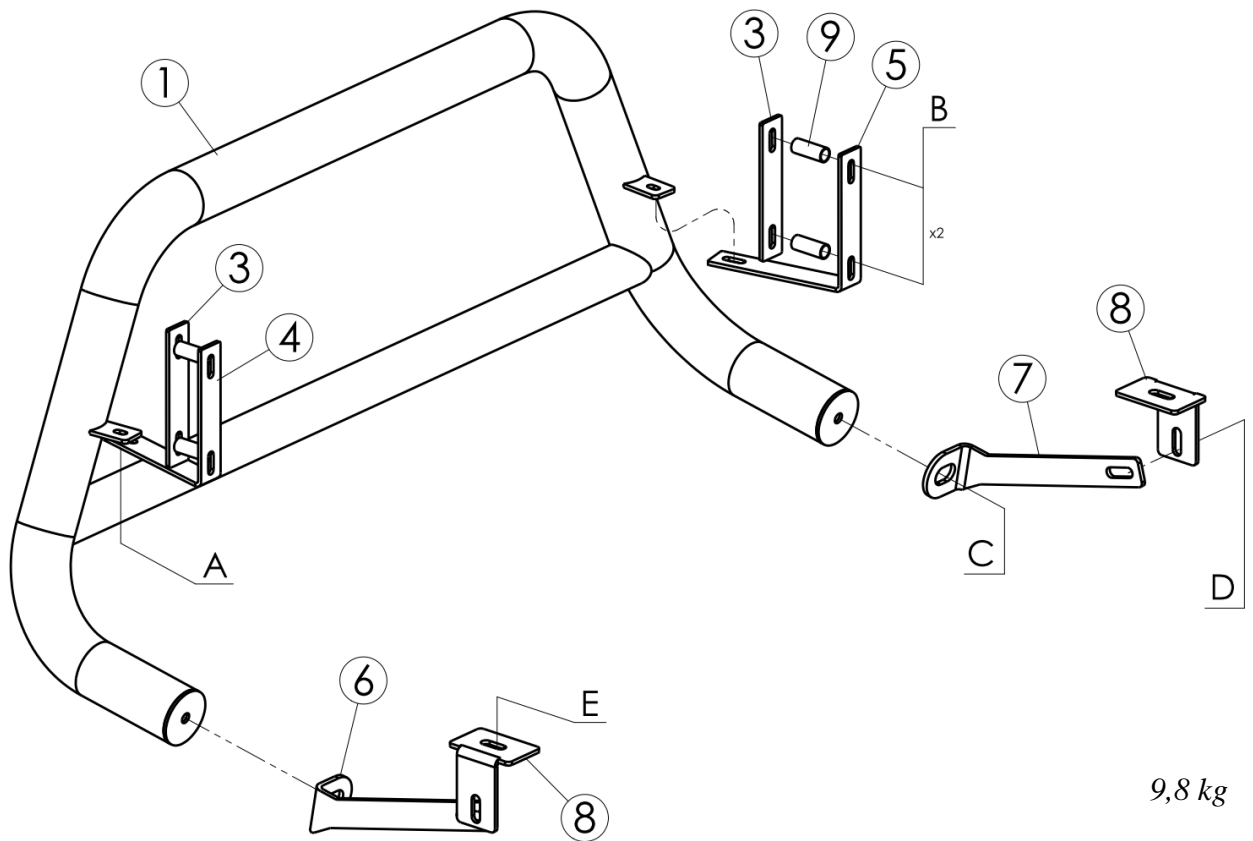
ВНИМАНИЕ: Целлофан снять только после завершения монтажа!

HINWEIS: Die Folie soll erst nach der Montage entfernt werden!

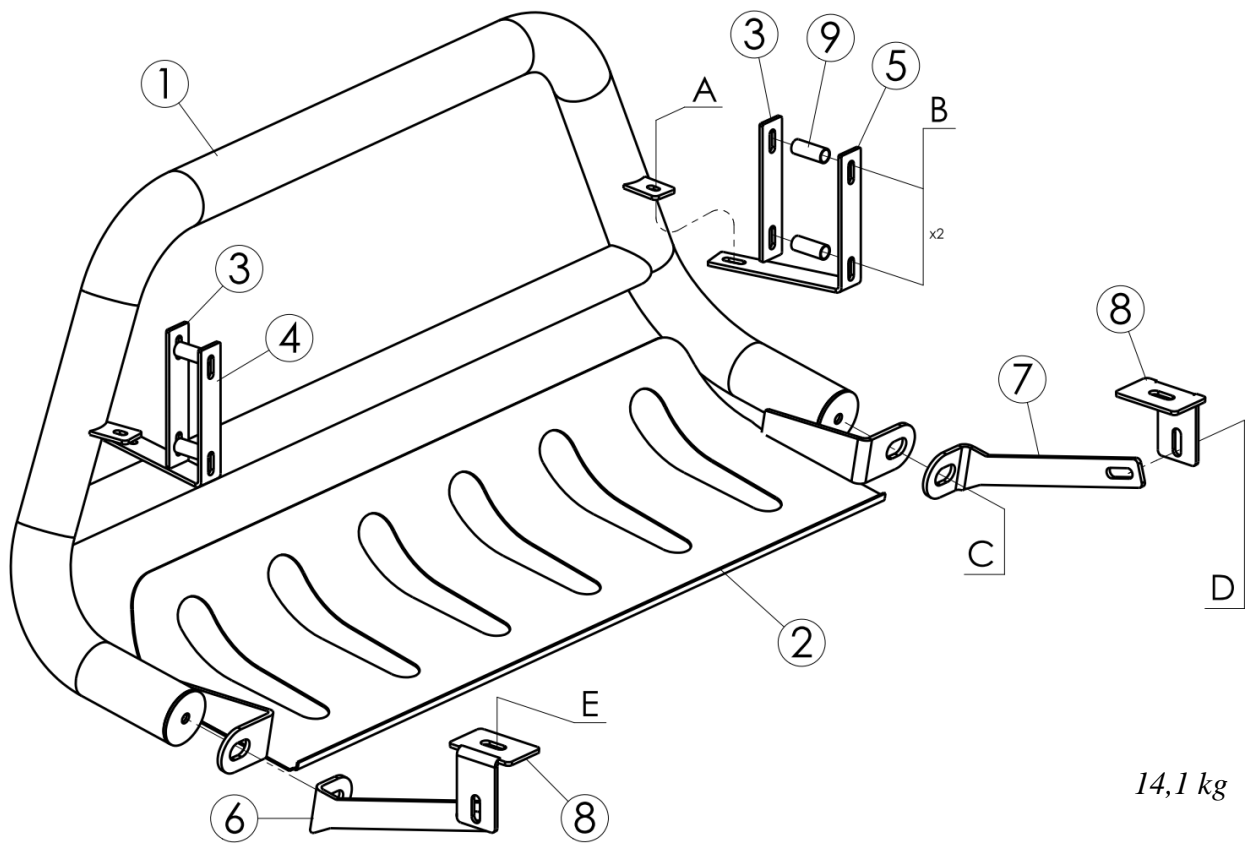
Montaż orurowania / Bullbar fitting / Монтаж защиты / Montage der Schwellerrohre
RON-R1460-00



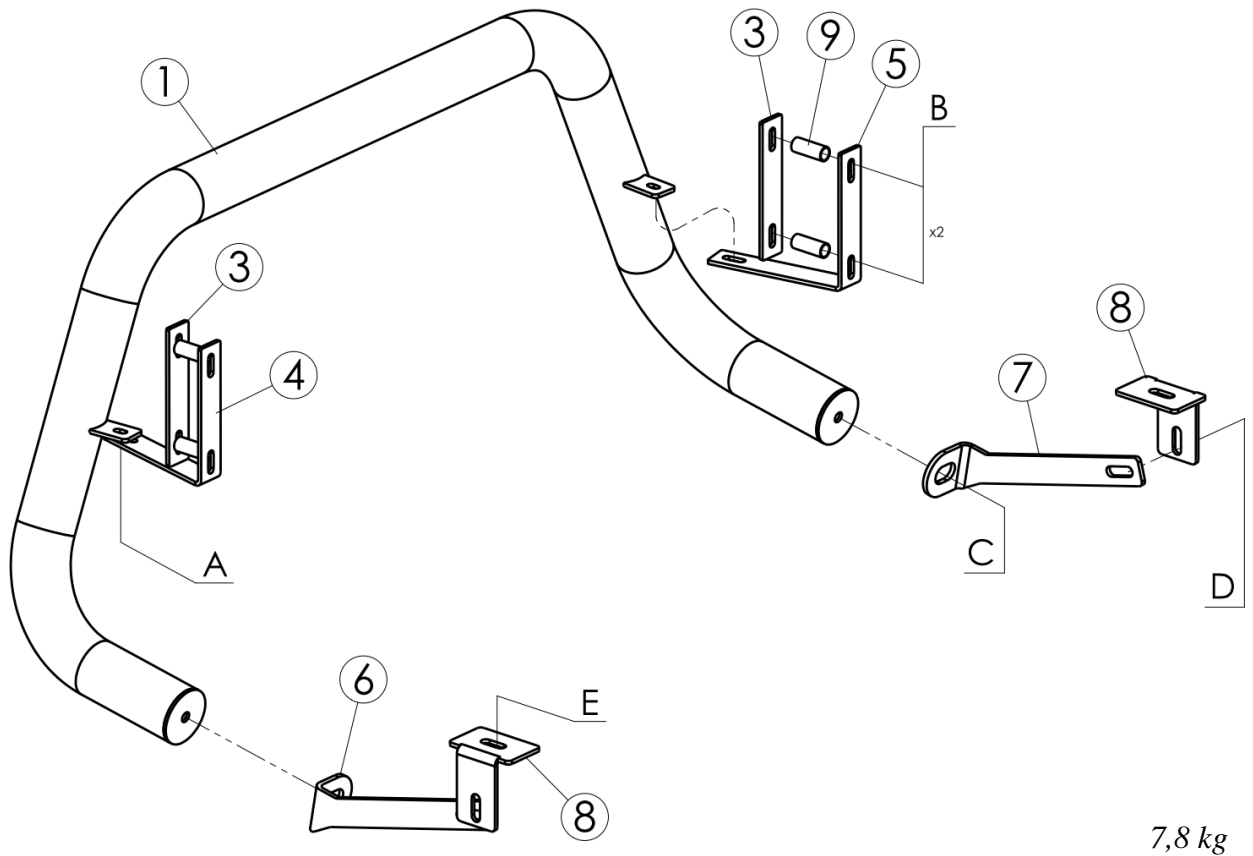
Montaż orurowania / Bullbar fitting / Монтаж защиты / Montage der Schwellerrohre
RON-R1460-03



Montaż orurowania / Bullbar fitting / Монтаж защиты / Montage der Schwellerrohre
RON-R1460-04



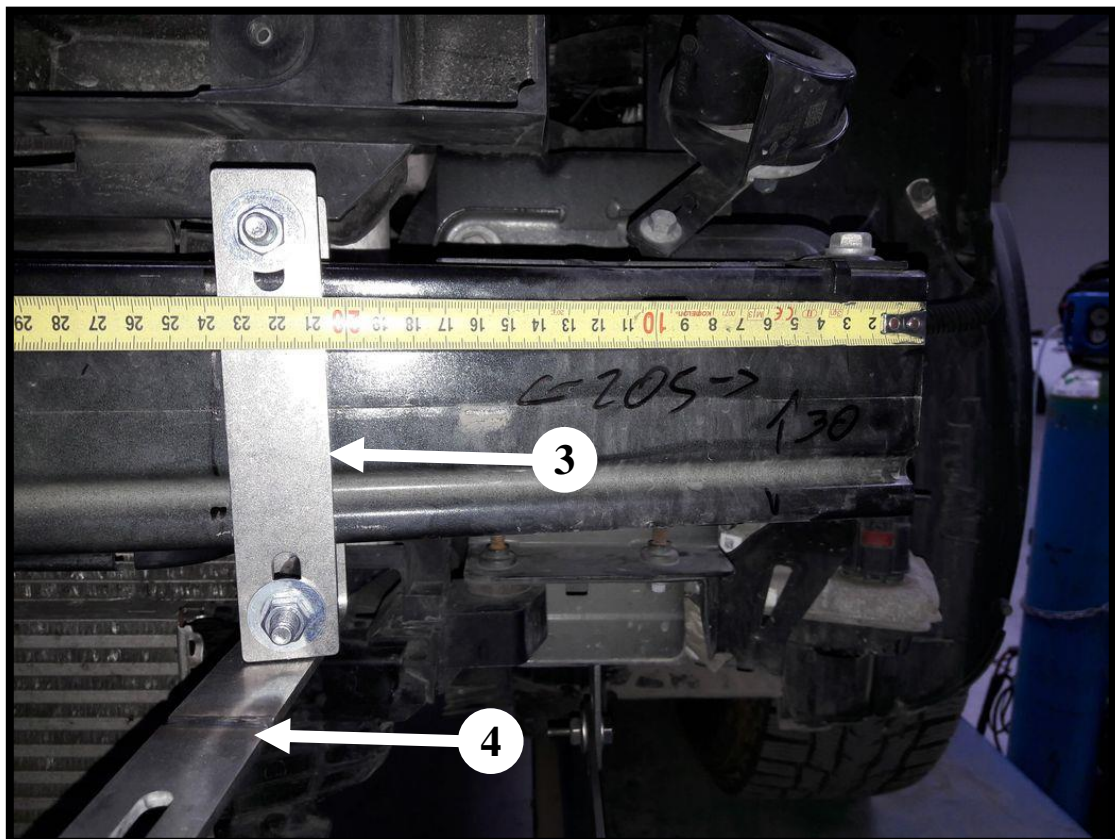
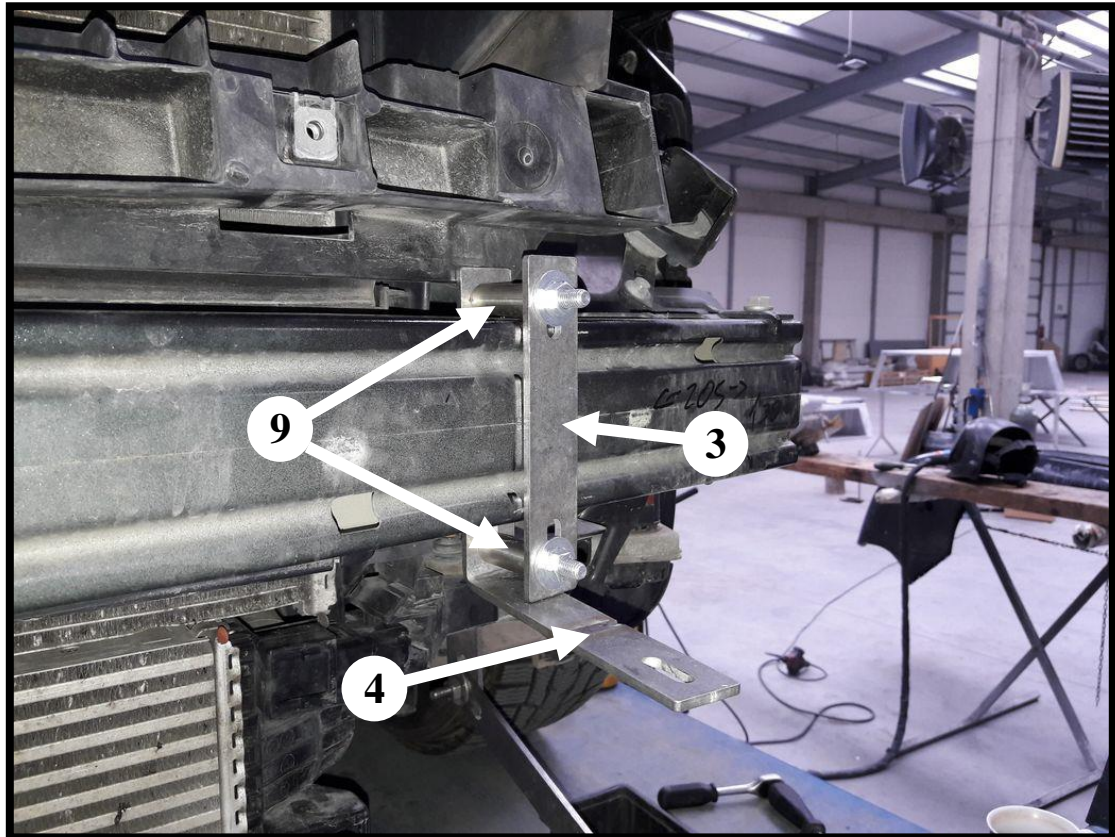
Montaż orurowania / Bullbar fitting / Монтаж защиты / Montage der Schwellerrohre
RON-R1460-06

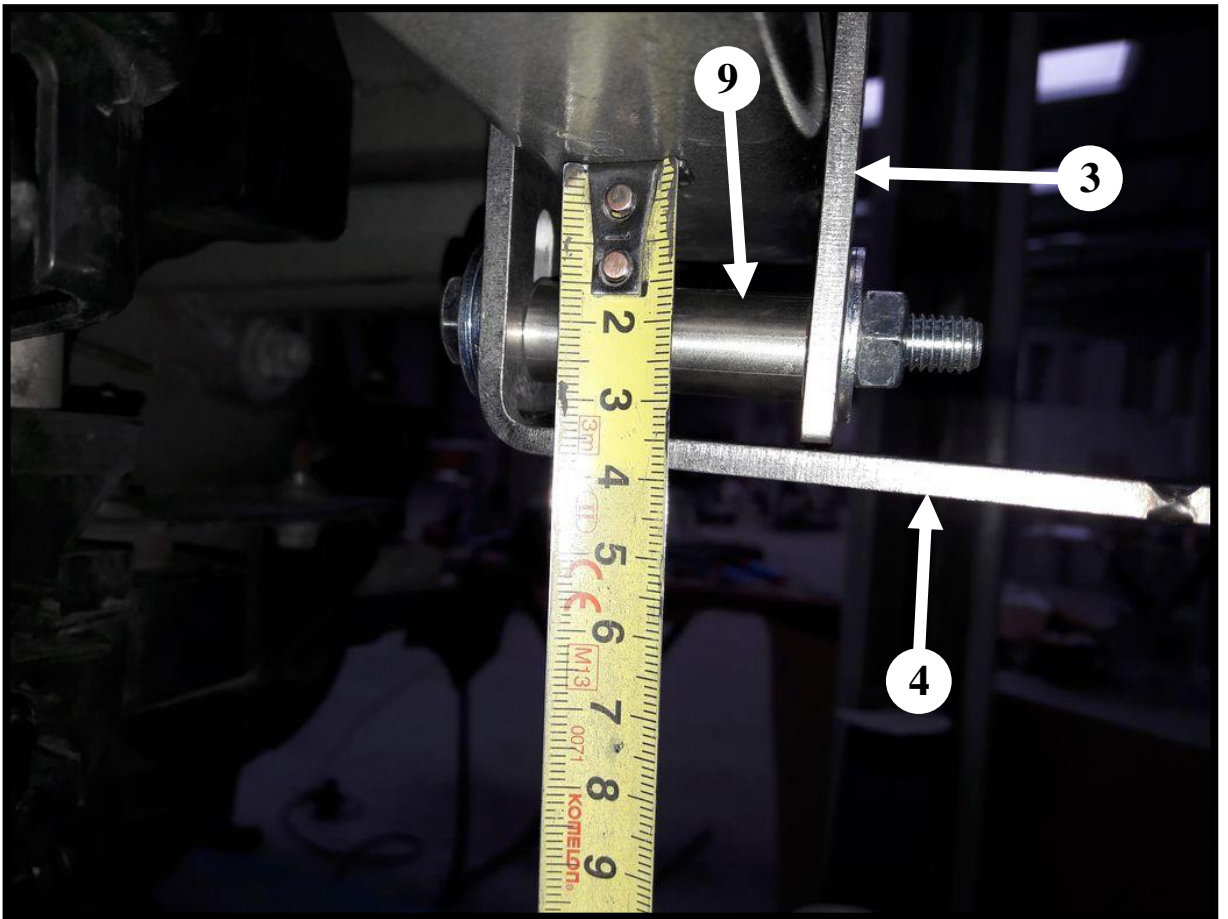
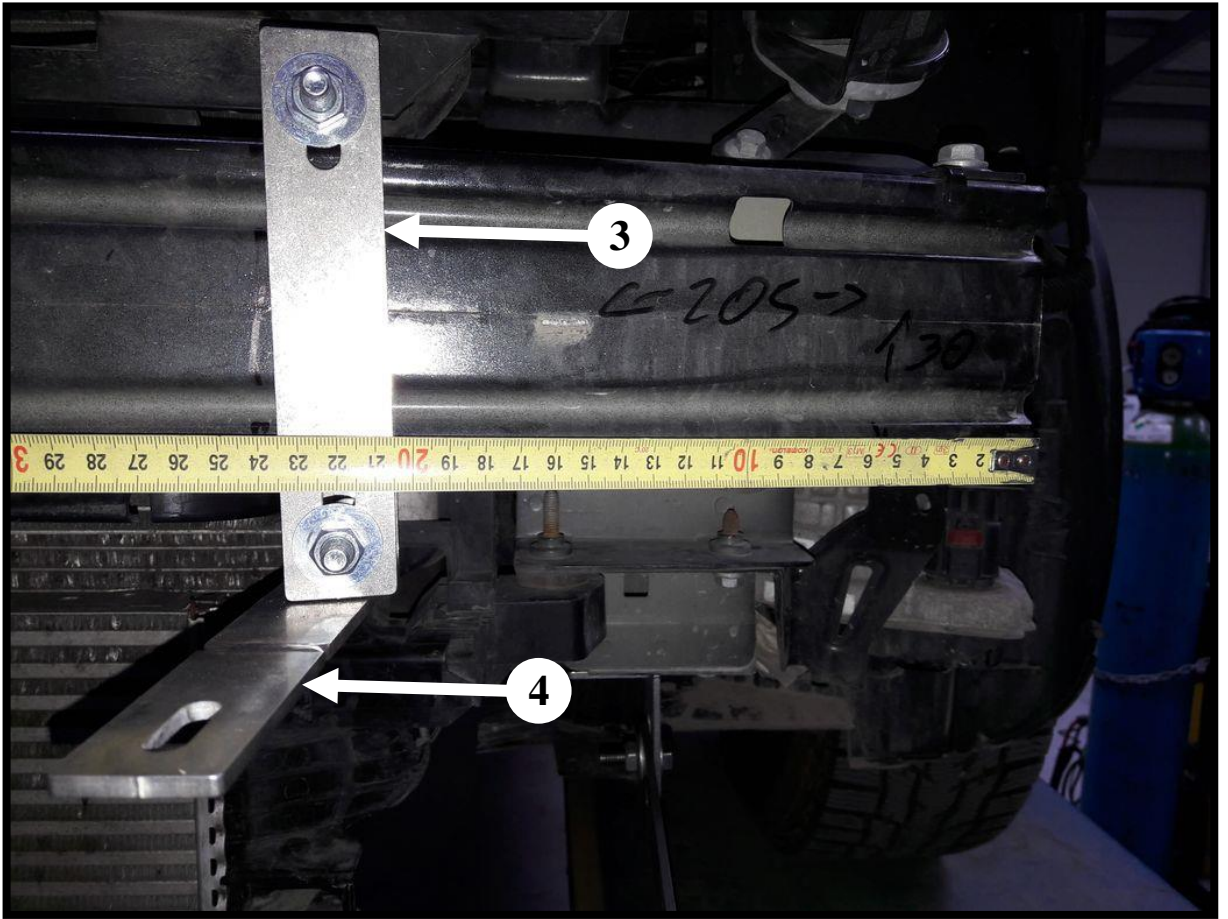


	Śruby (szt.) Screws (pcs.) Болты (шт.) Schrauben (st.)	Podkładki (szt.) Washers (pcs.) Шайбы (шт.) Unterlegscheiben (st.)	Nakrętki (szt.) Nuts (pcs.) Гайки (шт.) Muttern (st.)
A	<i>M8x25</i>	<i>Ø8(x2)</i> <i>Ø8-SPR</i>	<i>M8</i>
B	<i>M8x70</i>	<i>Ø8(x2)</i> <i>Ø8-SPR</i>	<i>M8</i>
C	<i>M10x35</i>	<i>Ø10-SPR</i> <i>Ø10-XL</i>	-----
D	<i>M10x35</i>	<i>Ø10-XL(x2)</i> <i>Ø10-SPR</i>	<i>M10</i>
E	-----	-----	-----

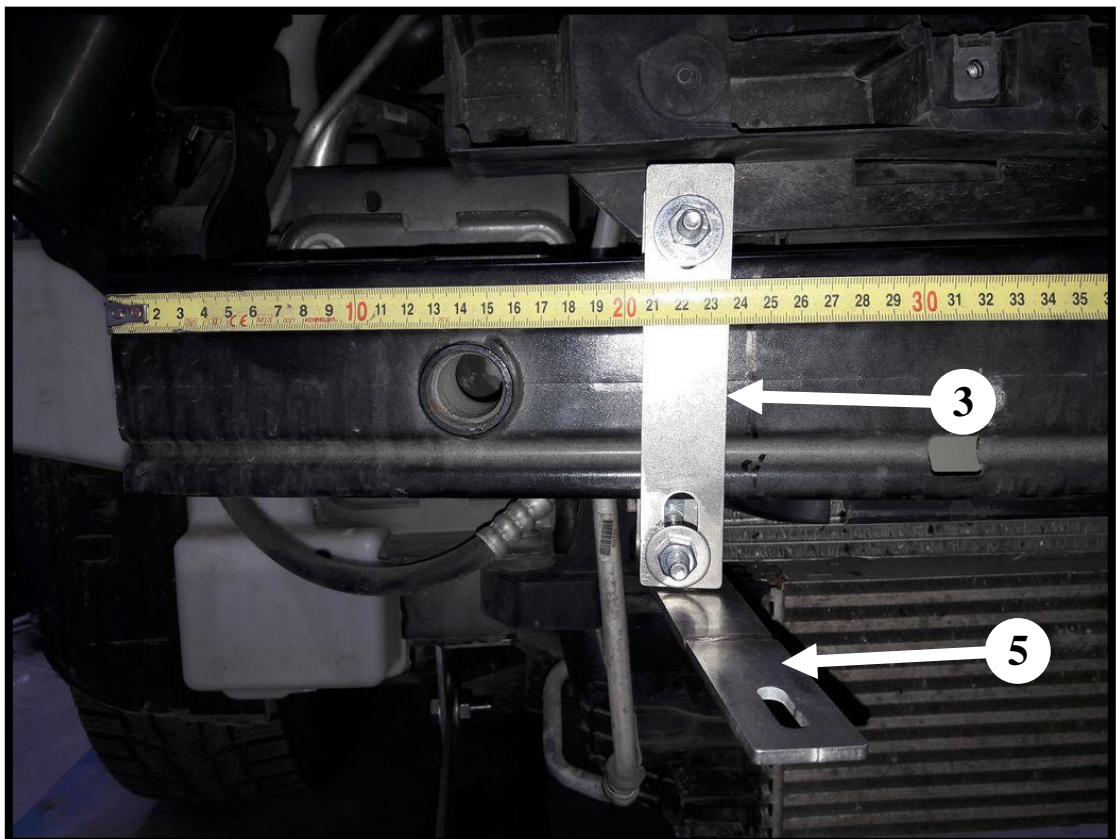
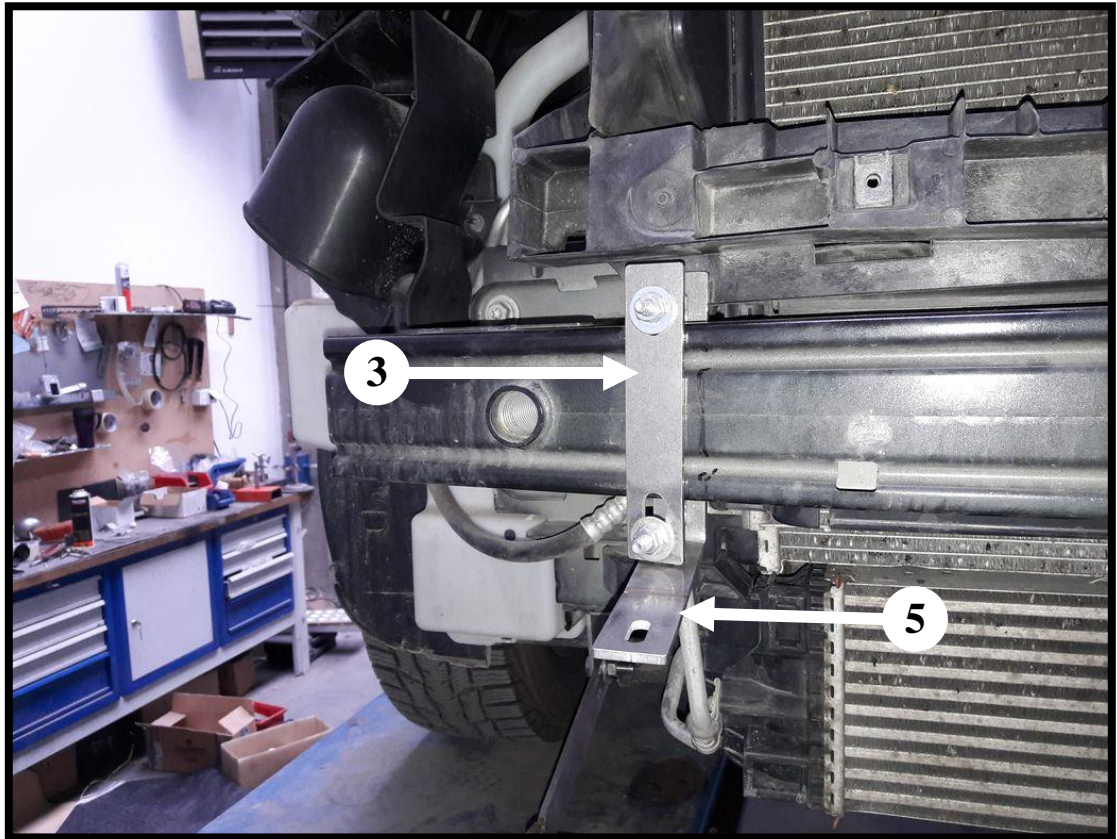
E – śruba oryginalna / original screw / болт штатный / Original Schraube

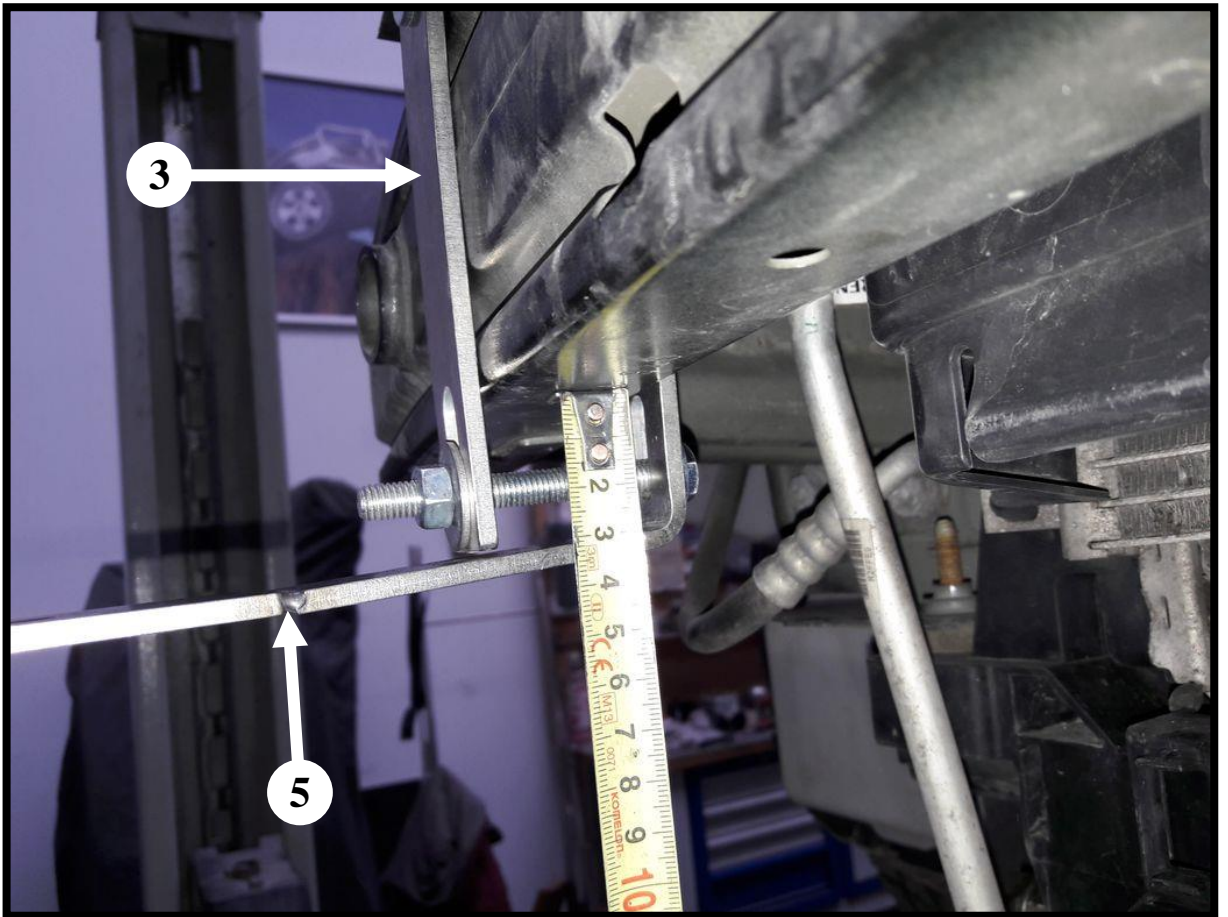
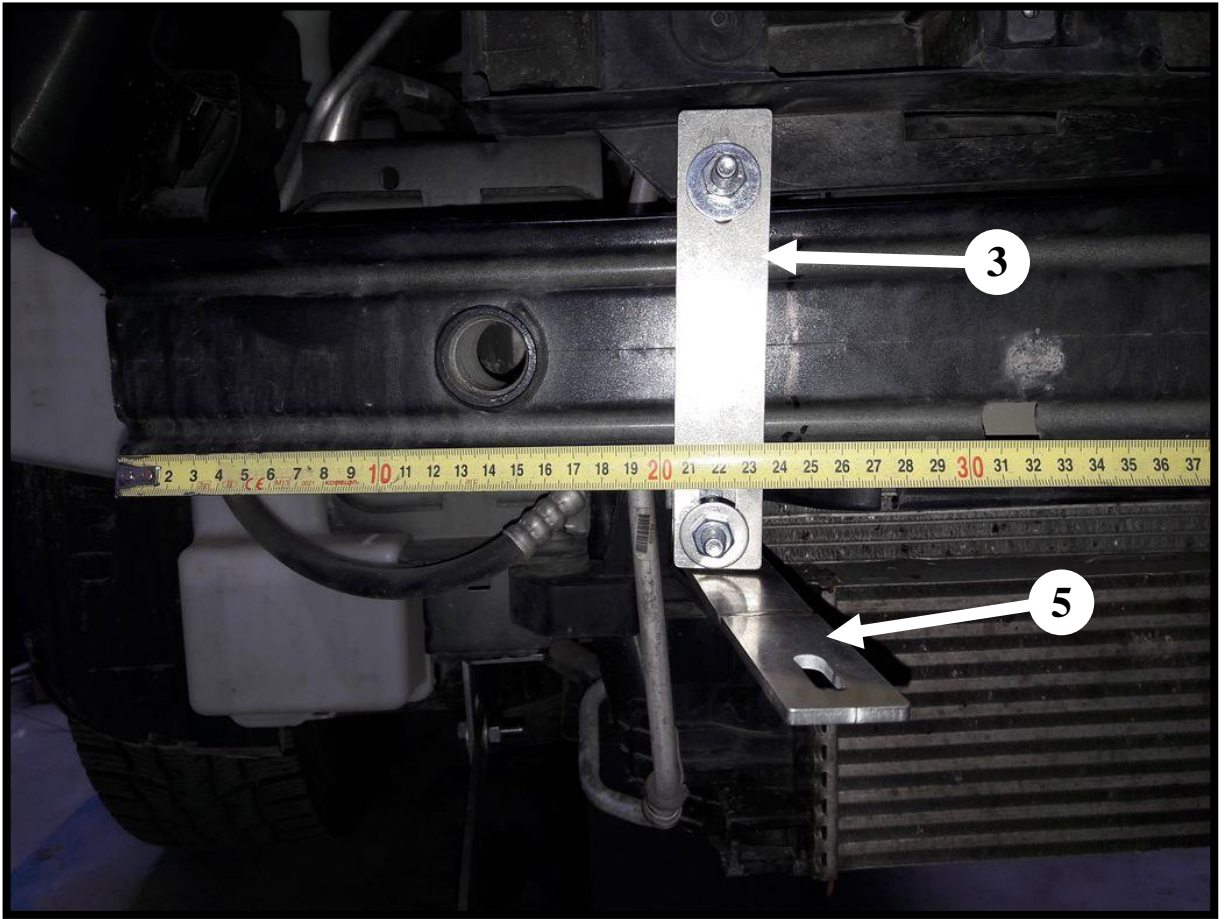
Lewa górna część orurowania / Left upper attachments / Левая, верхняя часть защиты / Linke, obere Seite des Frontschutzbügels



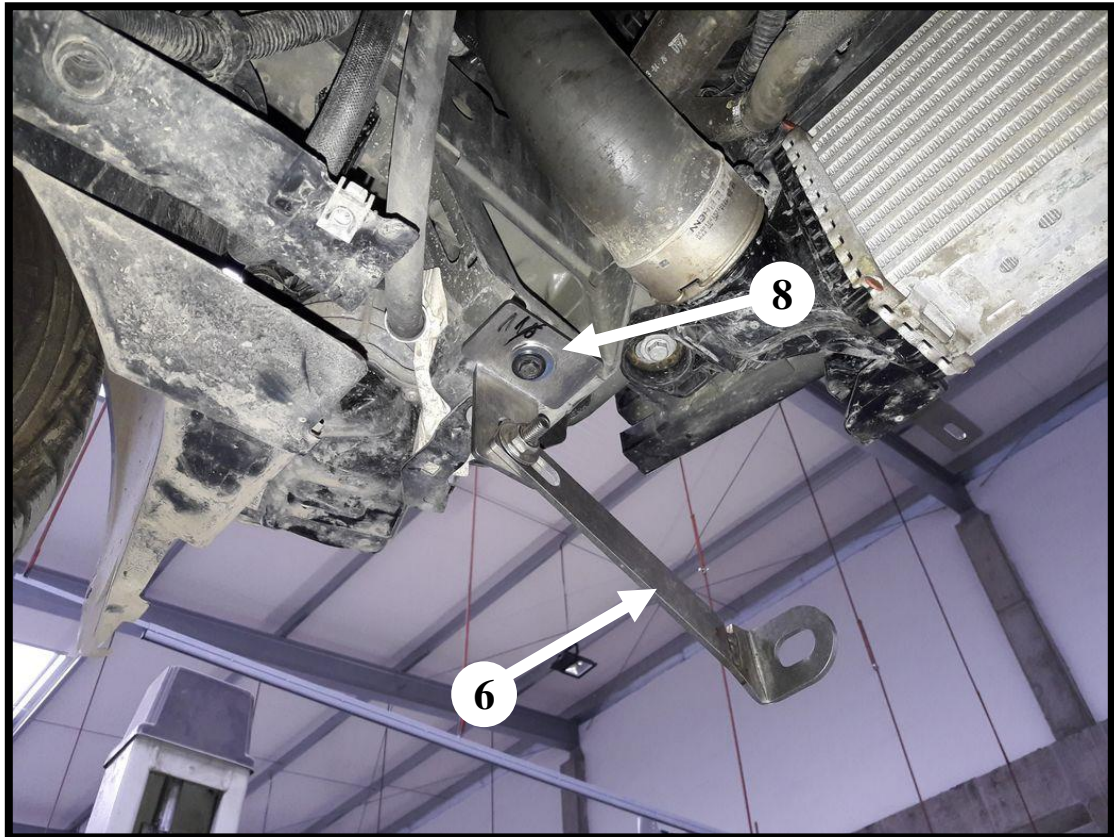


Prawa górna część orurowania / Right upper attachments / Правая, верхняя часть защиты / Rechte, obere Seite des Frontschutzbügels





Lewa dolna część orurowania / Left, lower attachments / Левая, нижняя часть защиты / Linke, untere Seite des Frontschutzbügels



Prawa dolna część orurowania / Lower right attachments / Правая, нижняя часть защиты / Rechte, untere Seite des Frontschutzbügels

